

Modularne urządzenia grzewcze 700XP Trzon indukcyjny, 2 strefy grzewcze, bez podstawy

Nr pozycji _____

Nr modelu _____

Nazwa _____

Nr SIS _____

AIA # _____



371020 (E71NED2000)

Trzon indukcyjny
nadstawkowy, 2 strefy
grzewcze (2 x 3,5 kW el.)

371131 (E71NED200N)

Trzon indukcyjny
nadstawkowy, 2 strefy
grzewcze (2 x 3,5 kW el.),
230 V

Podstawowa charakterystyka

- Powierzchnia do gotowania ze szkła ceramicznego o grubości 6 mm z 2 niezależnie sterowanymi strefami indukcyjnymi o mocy jednostkowej 3,5 kW.
- Cała powierzchnia urządzenia może być używana bez "martwych" punktów.
- Lampka wskaźnikowa dla każdej strefy, umieszczona na pulpicie sterowniczym.
- Strefy indukcyjne wyposażone w podzespół zabezpieczający przed przegrzaniem.
- Moc dla poszczególnych stref może zostać ustawiona progresywnie, tzn. z precyzyjną regulacją przy niższych poziomach mocy, oraz z większym postępowaniem przy wyższych poziomach mocy.
- Niskie emisje ciepła do otoczenia.
- Gładka płyta szklano-ceramiczna nie jest ogrzewana bezpośrednio, więc nie ma spalania na powierzchni do gotowania.
- Ochrona przed wodą IPX4.
- Średnice garnków / patelni do gotowania są min. 120 mm, maks. 280 mm.
- Urządzenie do instalowania nadstawkowego.

Konstrukcja

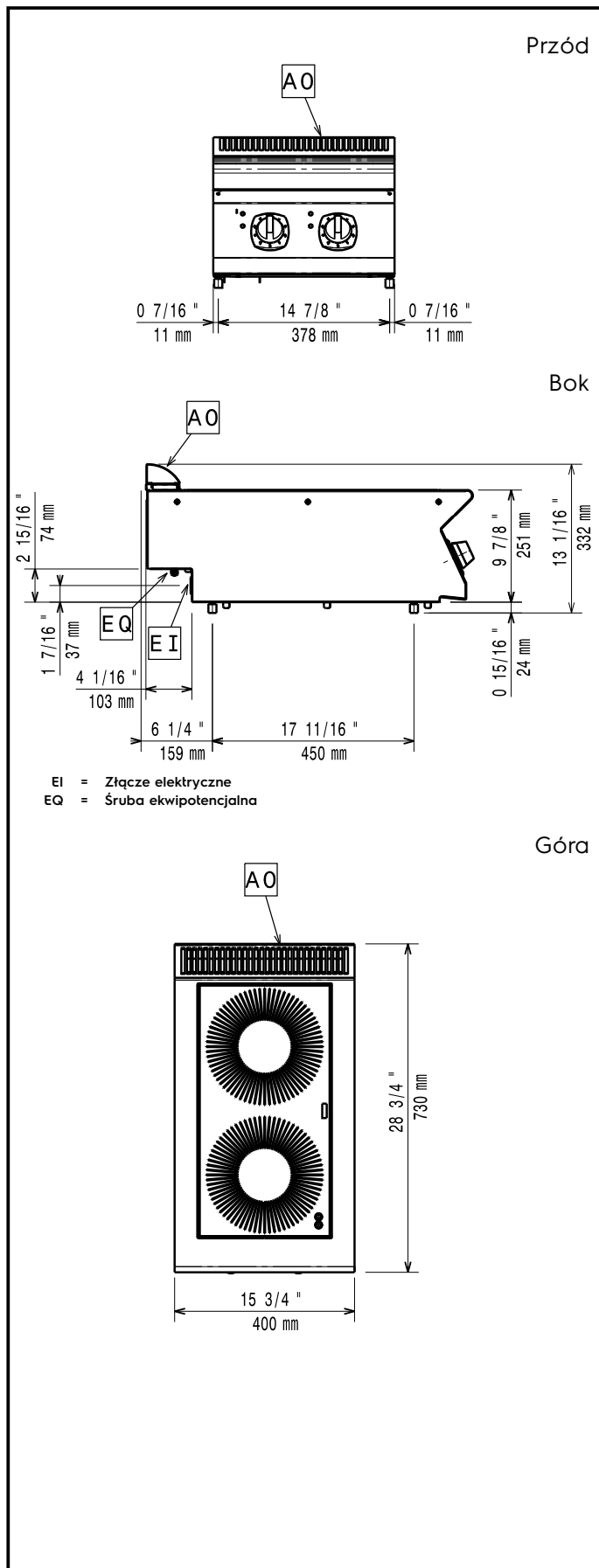
- Panele zewnętrzne ze stali nierdzewnej z wykończeniem Scotch Brite.
- Jednoczęściowy tłoczony blat roboczy o grubości 1,5 mm ze stali nierdzewnej.
- Urządzenie ma boczne krawędzie pod kątem prostym, pozwalające na równe dopasowanie połączeń między urządzeniami, eliminując przerwy i ewentualne miejsca gromadzenia się zabrudzeń.

Utrzymywalność



- Urządzenie jest zaprojektowane zgodnie z szwajcarską regulacją energetycznej efektywności (730.02)

APROBATA



Elektryczne

Napięcie zasilania:	
371020 (E7INED2000)	380-415 V/3 ph/50/60 Hz
371131 (E7INED200N)	230 V/3 ph/50/60 Hz
Moc całkowita: 7 kW	

Kluczowe informacje:

Moc przednich płyt:	3.5 - 0 kW
Moc tylnych płyt:	3.5 - kW
Wymiary zewnętrzne, szerokość:	400 mm
Wymiary zewnętrzne, głębokość:	730 mm
Wymiary zewnętrzne, wysokość:	250 mm
Ciężar netto:	30 kg
Ciężar wysyłkowy:	
371020 (E7INED2000)	38 kg
371131 (E7INED200N)	39 kg
Objętość wysyłkowa:	0.2 m ³

Należy używać garnków i patelni przystosowanych do gotowania indukcyjnego.